

HASZNÁLATI ÚTMUTATÓ „IMP 2018L A” (FIX/STANDARD) TÍPUSÚ FÖLD FELETTI TŰZCSAPOKHOZ

IMP 2018L TŰZCSAPCSALÁD (2023.03.30. - rev. 04)

Típusok:

IMP 2018L A-AU DN 80 / 2B / 750	IMP 2018L A-AU DN 100 / 2B / 750
IMP 2018L A-AU DN 80 / 2B / 1000	IMP 2018L A-AU DN 100 / 2B / 1000
IMP 2018L A-AU DN 80 / 2B / 1250	IMP 2018L A-AU DN 100 / 2B / 1250
IMP 2018L A-AU DN 80 / 2B / 1500	IMP 2018L A-AU DN 100 / 2B / 1500

Megengedett maximális üzemi nyomás:

PN 16 = 16 bar

1. A TERMÉK BEÉPÍTÉSE

• A TŰZCSAP KIVÁLASZTÁSA

A tűzcsap tartós működésének feltétele a helyes beépítés.

Az optimális tűzcsapválasztás szempontjából különösen a tűzcsap helye és a csővezeték mélysége fontos. A csővezeték helye segít megállapítani a tűzcsap esetleges mechanikai sérülésének (törésének) kockázatát, a csővezeték mélysége pedig a tűzcsap beépítési mélysége szempontjából mérvadó.

A tűzcsap beépítéskor különösen oda kell figyelni a dolgozó biztonságára; ezért megfelelő méretű gödröt kell ásni, melynek vízszintes az alja, hogy a dolgozó rá tudjon állni. Meg kell győződni róla, hogy a tűzcsap előtti tolózár le van zárva, vagy a csővezeték legyen nyomásmentesítve. A tömítést tiszta karimára kell helyezni, majd rá kell tenni a tűzcsapot és össze kell csavarozni. A beépítési helyszínnek megfelelően a tűzcsapfej bármilyen irányba beállítható. A tűzcsap elfordítását a felső forgatható perem teszi lehetővé, mely a tűzcsapfejen található. Ehhez csavarja ki mind a hat darab (11) (»A«) csavart (két-három fordulat), és fordítsa a tűzcsapfejet a kívánt irányba. A beállítást követően egyenletesen húzza meg a csavarokat T=30–40 Nm nyomatékkal.

• LEÜRÍTÉS

A leürítőcsanak elhelyezése is rendkívül fontos, különösen az erősen agyagos helyeken. Ellenkező esetben a víz nem fog leürülni a tűzcsapból, ami miatt alacsony hőmérsékleten a közeg megfagyhat, így károsíthatja a tűzcsapot. A tűzcsap körüli gödör visszatöltésekor különösen oda kell figyelni, nehogy megsérüljön. A munka elvégzése után el kell távolítani a PVC fóliát.

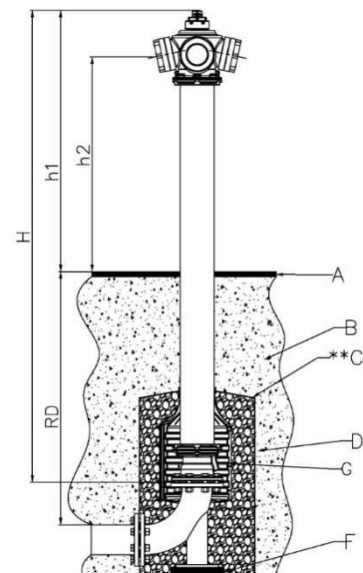
• FIGYELMEZTETÉS

A tűzcsap nem úgy készült, hogy a csővezeték öblítését vagy tisztítását végezzék vele. Különböző idegentestek (például homok a vízben) károsíthatják a tűzcsap zárótestet. Ha mégis ilyen célra használják a tűzcsapot, akkor ajánlott a tűzcsapot teljesen nyitott állásban tartani. Az öblítés után zárja el a tűzcsapot normál erővel. Ha a víz továbbra is folyik, ez arra utal, hogy idegentest akadt el a tűzcsap zárótesténél – ezért nem szabad növelni a záróerőt! Ismétlje meg a nyitási-zárási procedúrát. Ha a tűzcsap továbbra is átenged, az arra utal, hogy egy idegentest erősen beszorult a tűzcsap zárótesténél – a tűzcsapot meg kell bontani, az idegentestet pedig el kell távolítani. Lásd a 2. pontot. Ha a tűzcsap zárótest megsérült, akkor ki kell cserélni. A tűzcsapot nem kell kiásni!

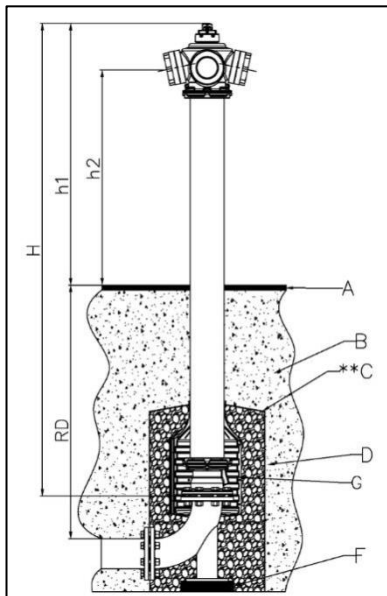
A TŰZCSAP RÁKÖTÉSE A CSŐVEZETÉKRE

A FÖLD FELETTI TŰZCSAP MÉRETEI				
DN	RD (BEÉPÍTÉSI MÉLYSÉG)	H	h1	h2
80	750	1550	995	828
	1000	1800		
	1250	2050		
	1500	2300		
100	750	1550	995	828
	1000	1800		
	1250	2050		
	1500	2300		

- A Talajszint
 B Jól tömöríteni kell a talajt
 C** Filc vagy PE fólia ajánlott
 D 4–20 mm vastagságú homokréteg
 F Alaplemez (beton ajánlott)
 G Szívargó kosár



• **A BEÉPÍTETT TERMÉK MEGENGEDETT POZÍCIÓI**



Az optimális működés érdekében a terméket csak ebben a pozícióban lehet helyesen beépíteni.

2. KARBANTARTÁS ÉS JAVÍTÁS

A föld feletti tűzcsap egyszerű felépítésű, így nem igényel speciális karbantartást. A zárótest szivárgása vagy sérülése esetén a zárótestet ki kell cserélni.



A tűzcsapon végzendő bármilyen karbantartás előtt el kell zárni a tűzcsap előtti elzáró szerelvényt! Gondoskodni kell a tűzcsap nyomásmentesítéséről, például a kupakkapocs levételével és a tűzcsap megnyitásával. A tűzcsapon csak szakképzett személy végezhet karbantartási munkákat.

2.1 ZÁRÓTESTCSERE A „2018L A (FIX/STANDARD)” TÍPUSÚ FÖLD FELETTI TŰZCSAPON (A „2018L A” TÍPUSÚ TŰZCSAP ALKATRÉSZLISTÁJA A MELLÉKLETBEN TALÁLHATÓ)

- | | |
|--|--|
| <ol style="list-style-type: none"> 1. Zárja el a tűzcsap vízellátását. 2. Nyissa ki a tűzcsapot és győződjön meg róla, hogy nincs nyomás alatt – végezze el a tűzcsap nyomásmentesítését. 3. Csavarja ki a felső karimán (14) levő csavarokat (11) (a tűzcsapfej alatt). 4. Húzza ki a teljes tűzcsapfejet (2) az orsóval (5) és a zárótesttel (4) együtt. 5. A csavarokat (9) eltávolítva vegye le a zárótestet (4). 6. Cserélje ki a zárótestet (4) egy új zárótestre, és rögzítse a csavarokkal (9). A véletlen kilazulás ellen menetragasztót kell használni (becsavarás előtt ragasztózza be a csavarokat (9)). 7. Zsírozza be a gumibevonátú zárótest külső peremét. | <ol style="list-style-type: none"> 8. Vákuumszivattyúval vagy merőkanállal távolítsa el a vizet a tűzcsap szeleprészéből. Ezzel lehetővé válik az összeszerelés. 9. Ellenőrizze a fej alján levő O-gyűrűt (13), és ha sérült, akkor cserélje ki. 10. Helyezze a teljes tűzcsapfejet (2) az orsóval (5) és a zárótesttel (4) együtt a csőbe (3). Amikor a zárótesttel ellátott orsó felülközik, végállásig be kell nyomni, hogy a helyére kerüljön, egészen addig, amíg a tűzcsapfej (2) a cső (3) peremére nem illeszkedik. Ügyeljen rá, hogy az O-gyűrű (13) a helyén legyen. 11. Ellenőrizze, hogy a tűzcsap zárt állásban van-e. 12. Nyissa meg a tűzcsap vízellátását, és nyitással-zárással ellenőrizze a tűzcsap működését. |
|--|--|

2.2 IDEGEN ANYAGOK KIÖBLÍTÉSE A „2018L A (FIX/STANDARD)” TÍPUSÚ FÖLD FELETTI TŰZCSAPBÓL

(A „2018L A” TÍPUSÚ TŰZCSAP ALKATRÉSZLISTÁJA A MELLÉKLETBEN TALÁLHATÓ)

<ol style="list-style-type: none"> 1. Zárja el a tűzcsap vízellátását. 2. Nyissa ki a tűzcsapot és győződjön meg róla, hogy nincs nyomás alatt – végezze el a tűzcsap nyomásmentesítését. 3. Csavarja ki a felső karimán (14) levő csavarokat (11) (a tűzcsapfej alatt). 4. Húzza ki a teljes tűzcsapfejet (2) az orsóval (5) és a zárótesttel (4) együtt. 5. A csavarokat (9) eltávolítva vegye le a zárótestet (4). 6. Ellenőrizze a fej alján levő O-gyűrűt (13), és ha sérült, akkor cserélje ki. 7. Helyezze a teljes tűzcsapfejet (2) az orsóval (5) együtt a csőbe (3), amíg a tűzcsapfej (2) a cső (3) peremére nem illeszkedik. Ügyeljen rá, hogy az O-gyűrű (13) a helyén legyen. 8. Rögzítse a tűzoltótömlőt az egyik kapcsolóra. A tömlőt úgy kell elhelyezni, hogy ne tudjon szabadon csapkodni, így megóvjuk az ott tartózkodó személyeket a sérüléstől. 9. Nyissa ki a tűzcsap előtti tolózárat, és öblítse a tűzcsapot egészen addig, amíg a kijövő víz tiszta nem lesz, idegen anyagok már nem láthatók. 10. Zárja el a tűzcsap előtti tolózárat és vegye le a tűzoltótömlőt. 	<ol style="list-style-type: none"> 11. Csavarja ki a felső karimán (14) levő csavarokat (11) (a tűzcsapfej alatt). 12. Húzza ki a teljes tűzcsapfejet (2) az orsóval (5) együtt. 13. Helyezze rá a zárótestet (4), és rögzítse a csavarokkal (9). A véletlen kilazulás ellen menetragasztót kell használni (becsavarás előtt ragasztózza be a csavarokat (9)). 14. Zsírozza be a gumibevonatú zárótest külső peremét. 15. Vákuumszivattyúval vagy merőkanállal távolítsa el a vizet a tűzcsap szeleprészéből. Ezzel lehetővé válik az összeszerelés. 16. Ellenőrizze a fej alján levő O-gyűrűt (13), és ha sérült, akkor cserélje ki. 17. Helyezze a teljes tűzcsapfejet (2) az orsóval (5) és a zárótesttel (4) együtt a csőbe (3). Amikor a zárótesttel ellátott orsó felütközik, végállásig be kell nyomni, hogy a helyére kerüljön, egészen addig, amíg a tűzcsapfej (2) a cső (3) peremére nem illeszkedik. Ügyeljen rá, hogy az O-gyűrű (13) a helyén legyen. 18. Ellenőrizze, hogy a tűzcsap zárt állásban van-e. 19. Nyissa meg a tűzcsap vízellátását, és nyitással-zárással ellenőrizze a tűzcsap működését.
---	--

Ha probléma merül fel a javítás során, keresse az Interex-Waga Kft. illetékes munkatársát, vagy cserélje ki az egész tűzcsapot.

Közegészségügyi feltételek ivóvízes rendszerekben

- A termékkel érintkező emberi felhasználásra szánt víz hőmérséklete közegészségügyi szempontból a 30 °C-ot nem haladhatja meg.
- Közegészségügyi szempontból nincs akadálya annak, hogy termikus fertőtlenítés céljából nagyobb hőmérsékletű vizet használjanak, amennyiben a termikus fertőtlenítésre használt víz nem kerül emberi felhasználásra.
- A termék tisztítása, fertőtlenítése során kizárólag olyan vegyszer alkalmazható, amely megfelel az 5/2023. (I.12.) Kormányrendeletben, illetve a 316/2013. (VIII. 28.) Kormányrendeletben és a 38/2003. (VII. 7.) ESzCsM-FVM-KvVM együttes rendeletben leírtaknak. Ezek a következők:
 - Klór alapú fertőtlenítőszer (nátrium-hipoklorit oldat, Dinax Klorin F)
 - Hidrogén-peroxid alapú fertőtlenítőszer (Sanosil Super 25Ag, Huwa-san TR-50, NANOSEPT Aqua Super, Tevan Panox)
 - Klór-dioxid alapú fertőtlenítőszer (DINOX 03, TwinOxide)
- A terméket tartalmazó vízhálózati szakaszt legalább 1 napra ivóvízzel fel kell tölteni. Az öblítővizet a csatornába kell engedni, azt háztartási célra felhasználni nem szabad. Csak ezután szabad megkezdeni a terméket tartalmazó vízhálózati szakasz rendeltetésszerű használatát.
- A termék alkalmazását követő első hetekben fémes és szervesanyag-kioldódásra lehet számítani, amely íz- és szagproblémákat, baktériumok túlzott elszaporodását és nagyobb klórigényt okozhat. Ez a jelenség átmeneti, gyakoribb vízcserével, átöblítéssel csökkenthető.

Közegészségügyi megjegyzés az 5/2023. (I.12.) Korm. rendelet szerint

Nyilvántartásba vétel/engedély száma: 790-7/2020/KTEF
 Alkalmazási terület: ivóvíz-ellátás
 Maximális alkalmazási hőmérséklet: max. 30 °C

A termék megfelel az ivóvíz minőségi követelményeiről és az ellenőrzés rendjéről szóló 5/2023. (I.12.) Korm. rendelet előírásainak.

2.3 MELLÉKLET – „2018L A (FIX/STANDARD)” TÍPUSÚ TŰZCSAP ALKATRÉSZLISTÁJA

Sorsz	Db	Megnevezés
1	1	SZELEPTEST
2	1	FEJ
3	1	CSŐ
4	1	ZÁRÓTEST
5	1	ORSÓ
6	1	ORSÓANYA
7	1	ÜTKÖZŐ
8	1	ÜTKÖZŐ
9	2	CSAVAR M10X25
10	1	„B” PEREM
11	12	CSAVAR M10X20
12	12	ALÁTÉT BN1217 M10
13	2	TÖMÍTÉS
14	1	„R” PEREM
19	1	MŰKÖDTETŐ SAPKA
20	1	CSAVAR M8X16
21	1	AI SAPKA
22	1	ÜTKÖZŐ
23	1	O-GYŰRŰ $\Phi 26 \times \Phi 3$
24	1	LÉGSZELEP
25	1	O-GYŰRŰ $\Phi 9 \times \Phi 2,5$
26	1	POM CSAPÁGY
27	2	O-GYŰRŰ $\Phi 18 \times \Phi 2,5$
28	1	DUGÓ
29	2	CSAVAR M10X35
30	1	TÖMÍTŐGYŰRŰ
31	1	O-GYŰRŰ $\Phi 87 \times \Phi 4$
32	2	„B” KUPAK
33	2	„B” KAPOCS
34	2	O-GYŰRŰ $80 \times 3,55$
35	2	„B” AI ANYA

